

KOMPAKTOWA DMUCHAWA GRZEWcza DUŻEJ WYDAJNOŚCI

CS 032 / CSF 032 | 1.000 W



Dmuchawa CS 032



Dmuchawa CSF 032

- > Kompaktowa
- > Nagrzewanie dynamiczne
- > Podwójna izolacja
- > Z wbudowanym termostatem lub bez
- > Szybki montaż

Wysokowydajna dmuchawa grzewcza dla zapewnienia równomiernej temperatury w szafach rozdzielczych i rozwiązaniach zawierających układy elektroniczne. Służy zapobieganiu tworzeniu się kondensatu i szronu, które są przyczyną wielu awarii. Plastikowa obudowa zapewnia podwójną izolację i chroni przed kontaktem z gorącą powierzchnią elementu grzejnego. Zaciski śrubowe na froncie dmuchawy umożliwiają proste podłączenie zewnętrznego termostatu. Dmuchawa CSF 032 jest wyposażona w fabrycznie nastawiony termostat. Obydwa modele zostały zaprojektowane do montażu na szynie lub na pionowej płycie montażowej (montaż śrubowy). Dmuchawa dostosowana do montażu na dnie rozdzielni jest dostępna na życzenie.



DANE TECHNICZNE

Element grzewczy	element PTC – samoregulujący z ogranicznikiem temperatury
Temperatura obudowy	max. +80 °C (+176 °F), z wyjątkiem górnej osłony elementu grzejnego przy temperaturze otoczenia +20 °C (+68 °F)
Zabezpieczenie temperaturowe	powrotny styk odcinający zasilanie dla ochrony przed przegrzaniem w przypadku awarii wentylatora
Wentylator osiowy łożyskowy	wydajność 63 m ³ /h, nadmuch swobodny żywoćność 70.000 h przy +25 °C (+77 °F)
Podłączenie	wtyczka zgodna z IEC320 C18
Obudowa	tworzywo sztuczne UL94 V-0, czarne
Montaż	kłama mocująca na szynę DIN 35 mm, EN 60715 lub montaż śrubowy (M5), maksymalna siła dokręcania 2 Nm
Pozycja pracy	pionowa (wydmuch powietrza w górę)
Wymiary	152,5 x 88 x 66 mm
Ciężar	ok. 0,5 kg
Temperatura pracy i składowania	-40 do +60 °C (-40 do +140 °F) / -40 do +70 °C (-40 do +158 °F)
Wilgotność pracy i składowania	max. 90 % RH (bez kondensacji)
Stopień i klasa ochrony	IP20 / II (podwójna izolacja)
Aprobacje	VDE, UL File No. E234324, EAC

Uwaga: Kable podłączeniowe i elementy podtrzymujące należy zamówić oddzielnie, patrz akcesoria.

DMUCHAWA CS 032 (BEZ TERMOSTATU)

Nr art. Montaż TH35	Nr art. Montaż śrubowy	Napięcie pracy	Moc grzewcza ¹	Max. prąd załączania
03209.0-00	03209.0-01	AC 220 – 240 V, 50/60 Hz	1.000 W	12,0 A
03209.9-00	03209.9-01	AC 100 – 120 V, 50/60 Hz	1.000 W	18,0 A

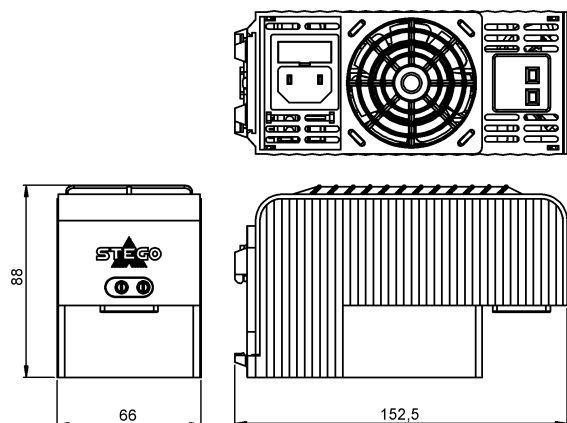
DMUCHAWA CSF 032 (Z TERMOSTATEM)

Nr art. Montaż TH35	Nr art. Montaż śrubowy	Napięcie pracy	Moc grzewcza ¹	Max. prąd załączania	Temperatura wyłączenia ²	Temperatura załączenia ²
03201.0-00	03201.0-01	AC 220 – 240 V, 50/60 Hz	1.000 W	12,0 A	+25 °C (+77 °F)	+15 °C (+59 °F)
03202.0-00	03202.0-01	AC 220 – 240 V, 50/60 Hz	1.000 W	12,0 A	+15 °C (+59 °F)	+5 °C (+41 °F)
03201.9-00	03201.9-01	AC 100 – 120 V, 50/60 Hz	1.000 W	18,0 A	+25 °C (+77 °F)	+15 °C (+59 °F)
03202.9-00	03202.9-01	AC 100 – 120 V, 50/60 Hz	1.000 W	18,0 A	+15 °C (+59 °F)	+5 °C (+41 °F)

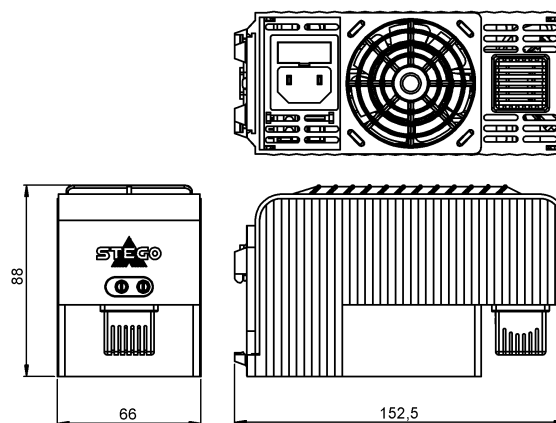
¹ przy temperaturze otoczenia +25 °C (+77 °F), ² tolerancja ±5 K

Wskazówka: Inne temperatury nastaw na zapytanie.

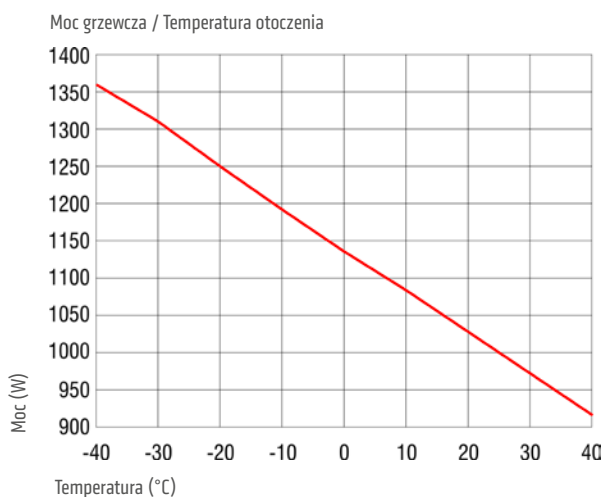
RYSUNKI GABARYTOWE



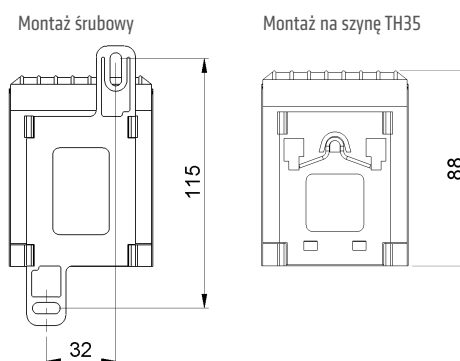
Dmuchawa grzewcza CS 032



Dmuchawa grzewcza CSF 032 z nastawionym termostatem

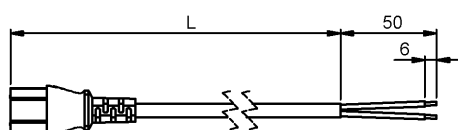


Widok z tyłu



AKCESORIA

Kabel podłączeniowy z wtyczką, model IEC320 C17



Nr art.	Długość (L)
244379	1,0 m
244380	2,0 m

Element podtrzymujący



Zdjęcie: zastosowanie elementu podtrzymującego nr art. 237009

Nr art.	Uwaga
237009	do stosowania wraz z kablami podłączeniowymi nr art. 244379 i 244380