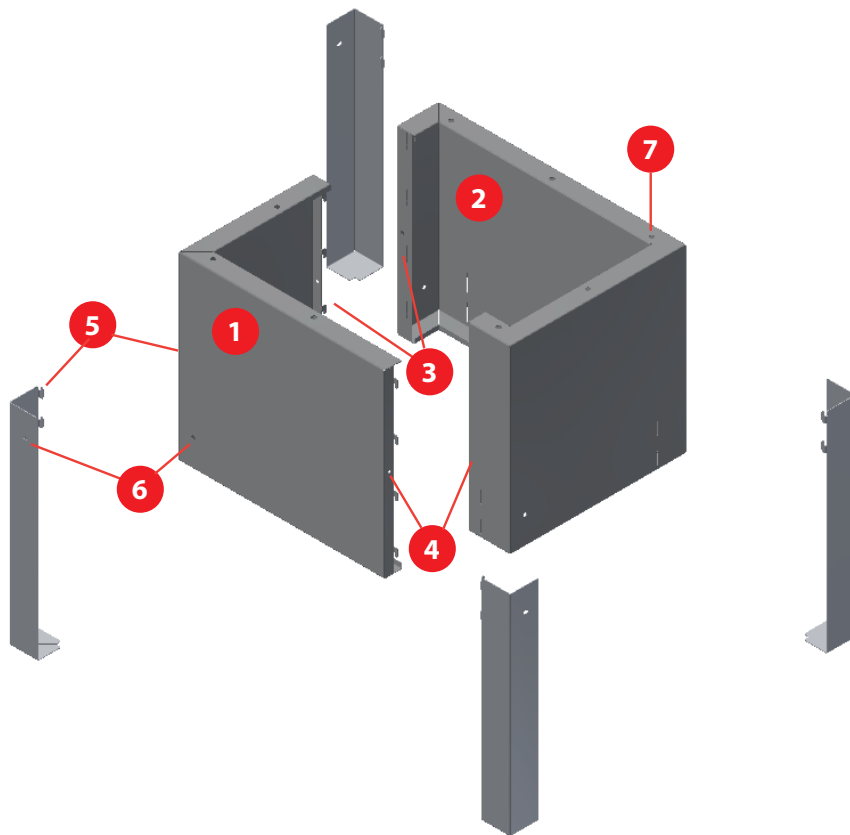


Instrukcja montażu

cokołu dwudzielnego do szaf zewnętrznych



Zawartość zestawu:
elementy cokołu: 2 szt.
nóżki: 4 szt.
śruby 6x16 z podkładkami: 6 szt.
śruby 8x20 z podkładkami: 8 szt.



Dwa elementy cokołu **(1 i 2)** złożyć razem w sposób pokazany na rysunku, umieszczając wypustki w otworach montażowych **(3)**. Skręcić, za pomocą 2 śrub (po jednej na stronę) 6x16 dołączonych do zestawu **(4)**.

Następnie założyć nóżki umieszczając wypustki w otworze montażowym **(5)**, skręcić za pomocą 4 śrub (po jednej na nóżkę) 6x16 dołączonych do zestawu **(6)**.

Aby zamontować szafę do cokołu, należy użyć śrub 8x20 dołączonych do zestawu **(7)**.

Zmontowany cokół osadzić w gruncie na głębokości 600 - 700 mm. Po wprowadzeniu rur i kabli zasypać ziemią i utwardzić. Wewnątrz cokołu zalecamy zasypanie powierzchni kermazytem warstwą o grubości ok. 10 cm.