

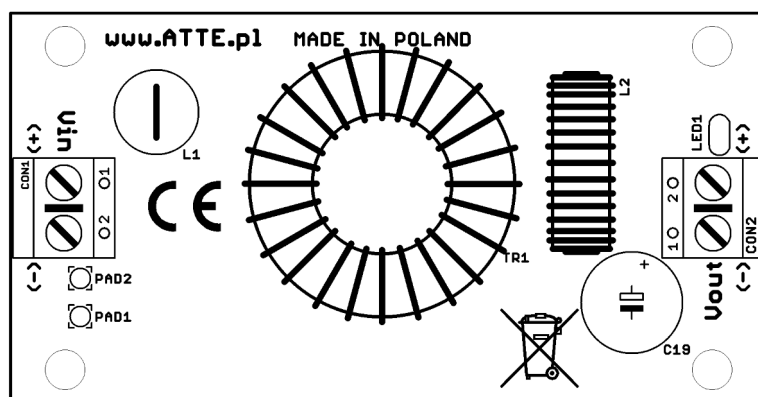
AVIC-50-120-OF

Przetwornica DC/DC izolowana

12V 50W

INSTRUKCJA OBSŁUGI

Moduł typu AVIC-50-120-OF jest wysokosprawną izolowaną przetwornicą DC/DC przeznaczoną do zasilania rejestratorów, dysków sieciowych oraz innych urządzeń wymagających stabilnego zasilania 12 V pracujących z zasilaczem buforowym, którego napięcie wyjściowe zmienia się w zakresie 10 ... 14 V w zależności od trybu pracy (praca na akumulatorze / praca na sieci). Układ zapewnia bezpieczną pracę zasilanych urządzeń monitoringu niezależnie od poziomu naładowania akumulatora systemu buforowego.



Ogólny widok urządzenia

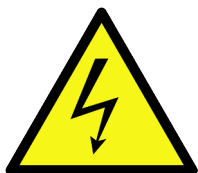
Dane techniczne

Napięcie wyjściowe	12 VDC +/-2%
Napięcie zasilania	10 ... 15 VDC
Prąd wyjściowy	4 A
Moc wyjściowa	50 W
Prąd jałowy przetwornicy	14 mA
Zabezpieczenia	Zabezpieczenie przed zwarcieniem wyjścia na poziomie 6A
Izolacja	2 kV
Konstrukcja obudowy	Brak - moduł do zabudowy
Montaż	Zatrząskowe kołki dystansowe, otwory montażowe w rastrze 10,8 mm
Temperatura pracy	-25 ... +50°C
Wymiary	39 x 76 x 35 mm

Zasady bezpieczeństwa

- Urządzenie może być montowane tylko przez wykwalifikowanego instalatora, posiadającego odpowiednie zezwolenia i uprawnienia do przyłączania (ingerencji) w instalacje 230VAC oraz instalacje niskonapięciowe.
- Pomimo, że obudowa urządzenia posiada wysoki stopień ochrony to zaleca się aby urządzenie montować w miejscach chronionych przed bezpośrednim wpływem czynników atmosferycznych, w szczególności przed deszczem i nasłonecznieniem.
- Ponieważ zasilacz nie posiada wyłącznika umożliwiającego odłączenie zasilania sieciowego, należy powiadomić właściciela lub użytkownika urządzenia o sposobie odłączenia go od sieci (np. poprzez wskazanie bezpiecznika zabezpieczającego obwód zasilający).
- W przypadku wymiany bezpieczników należy używać typów zgodnych z oryginalnymi.

UWAGA



Przed przystąpieniem do instalacji oraz w trakcie prac konserwacyjnych należy upewnić się, że napięcie w obwodzie zasilającym 230VAC jest odłączone

Instalacja

- Zamontować urządzenie i dołączyć przewody zasilające oraz obciążenie.

Sygnalizacja

- Obecność napięcia wyjściowego sygnalizowana jest poprzez czerwoną diodę LED.

OZNAKOWANIE WEEE



Zużytego sprzętu elektrycznego i elektronicznego nie wolno wyrzucać razem ze zwykłymi domowymi odpadami. Według dyrektywy WEEE obowiązującej w UE dla zużytego sprzętu elektrycznego i elektronicznego należy stosować oddzielne sposoby utylizacji.

