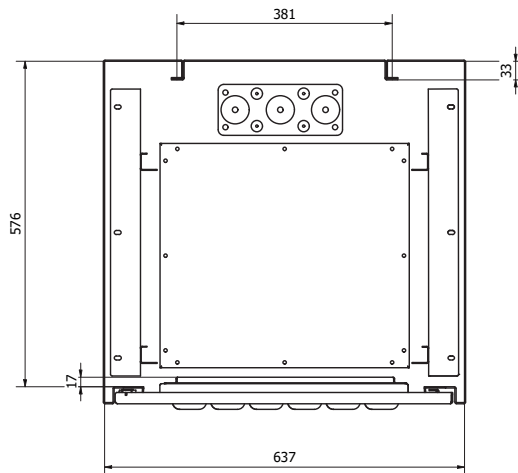


Szafa dzielona zewnętrzna

18U 600x600 Rack 19" STZ



PRODUKT
POLSKI

ID: 10175

Szafa wykonana z aluminium, korpus szafy w całości spawany laserowo. Szafa zapewnia wysoką ochronę urządzeń znajdujących się wewnątrz przed zalaniem oraz przed pyłami. Klasa szczelności na poziomie standardowym IP 65, w stopniu rozszerzonym klasa szczelności na poziomie IP66. Ochrona mechaniczna szafy na uderzenia na poziomie IK 09

Szczelność szafy realizowana jest za pomocą trzech elementów:

- Uszczelka – poliuretanowa wylewana na drzwiach, po zamknięciu ściśle przylega do kołnierza w korpusie szafy, kołnierz wyprofilowany po kącie 88 stopni tworzy rynnę odprowadzającą wodę która dostanie się pomiędzy drzwi a korpus.
- Kasety separujące – filtrującej znajdujących się na drzwiach szafy stanowiącą ochronę przed strumieniem wody 100 l/min wg normy PN-EN 60529 oraz maty filtrującej stanowiącą barierę przed pyłami o klasie przepuszczalności M5
- Kasety separujące na dachu szafy stanowiącą ochronę przed strumieniem wody 100 l/min wg normy PN-EN 60529

Do montażu urządzeń wewnątrz szafy wykorzystywane są trzy konstrukcje nośne:

- Szyny rack przednie rozstawione na szerokości 19", regulowane przód - tył 135 mm
- Szyny rack tylne rozstawione na szerokości 19" regulowane przód - tył 135 mm
- Listwy nośne na tylnej ścianie ze standardowymi otworami gwintowanymi m6 o szerokość 380 mm pomiędzy otworami, obciążenie 5 kg na każdy otwór.

Drzwi szafy osadzone na stalowych zawiasach wewnętrznych, zamykane czteropunktowym systemem zasuwowym, realizowanym po za komorą szafy (autorski system ryglowania zgłoszony do patentu). Klamka z zamkiem bębnowym, możliwość zmiany wkładki bębnowej we własnym zakresie.

Do wprowadzenia okablowania do szafy zastosowano przepust kablowy „MOREK” o klasie szczelności na poziomie IP66. Wprowadzenie okablowanie do wewnątrz ułatwia odkręcana płyta podłogowa. W celu zachowania szczelności na styku płyty i podłogi wylana jest uszczelka.

W suficie szafy znajduje się miejsce na zamontowanie akcesoryjnego panelu wentylacyjnego dla zapewnienia odprowadzania nadmiaru ciepła z szafy. Dobór panelu wentylacyjnego zależy jest od potrzeb urządzeń zamontowanych wewnątrz.

Szafa przeznaczona jest do posadowienia na przystosowanym fundamencie stalowym lub aluminiowym dostarczonym przez producenta jako akcesoria do posadowienia, lub na dowolnym fundamencie betonowym wykonanym we własnym zakresie.

Na połączeniu szafy z fundamentem nie jest wymagane szczególne zachowanie szczelności.

Wysokość szyny rack	18U
Rozstaw szyny rack [ca]	19"
Wysokość [mm]	1120
Szerokość [mm]	641
Głębokość [mm]	625
Wymiary wewnętrzne [mm]	893 x 637 x 576
Klasa szczelności	IP65 (IP66)
Odporność mechaniczna	IK09
Grubość ścianki [mm]	2
Materiał	Aluminium PA11
Maksymalne obciążenie [kg]	400
Drzwi [szt.]	1
Przepust typu MOREK [szt.]	1
Zamek hermetyczny [szt.]	1
Uszczelka	wylewana poliuretanowa
Kolor	RAL7035
Waga [kg]	40
Gwarancja na korozję [lat]	25